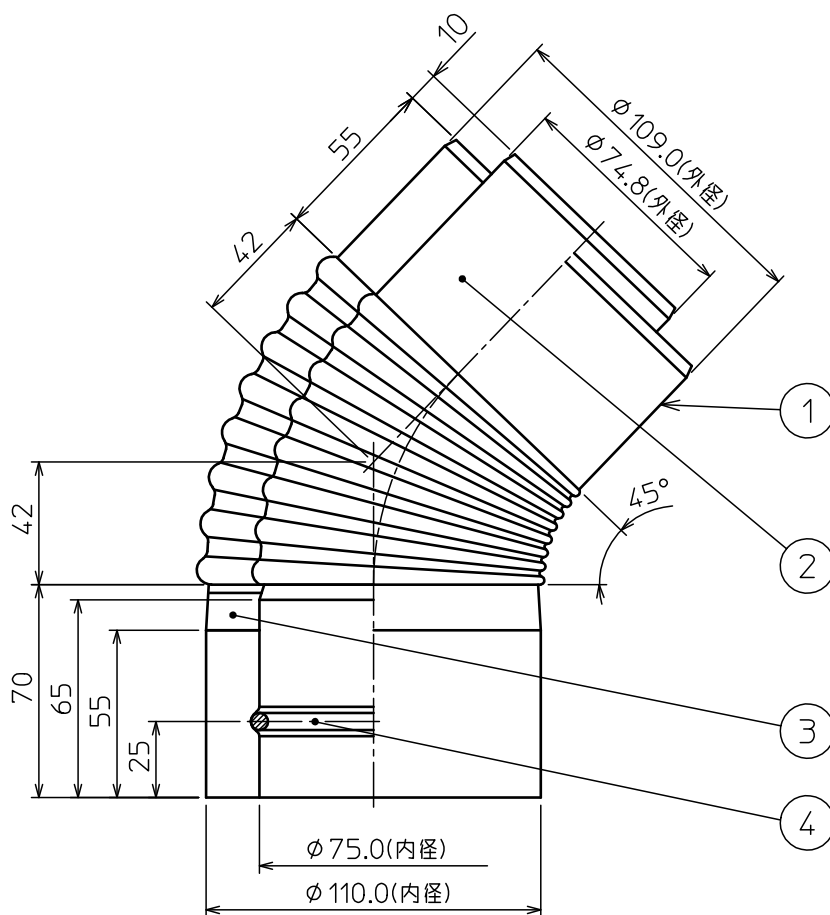


部番	部品名称	材質	数量	備考
1	φ110エルボ45°	SUS304	1	t=0.3(板厚)
2	φ75エルボ45°	SUS304	1	t=0.3(板厚)
3	固定金具	SUS304	3	
4	O.リング	シリコンゴム	1	



△						第一角法	尺度	NOTE
△						材質	SUS304	
△					製図 担当	木村	品名	給排気筒(二重管) エルボ45° (φ110-φ75)
△					検図		図番	96060U
記号	変更内容	日付	担当	承認	承認	遠藤	Rev.	A
 <b>東洋アルチタイト産業株式会社</b>						承認		