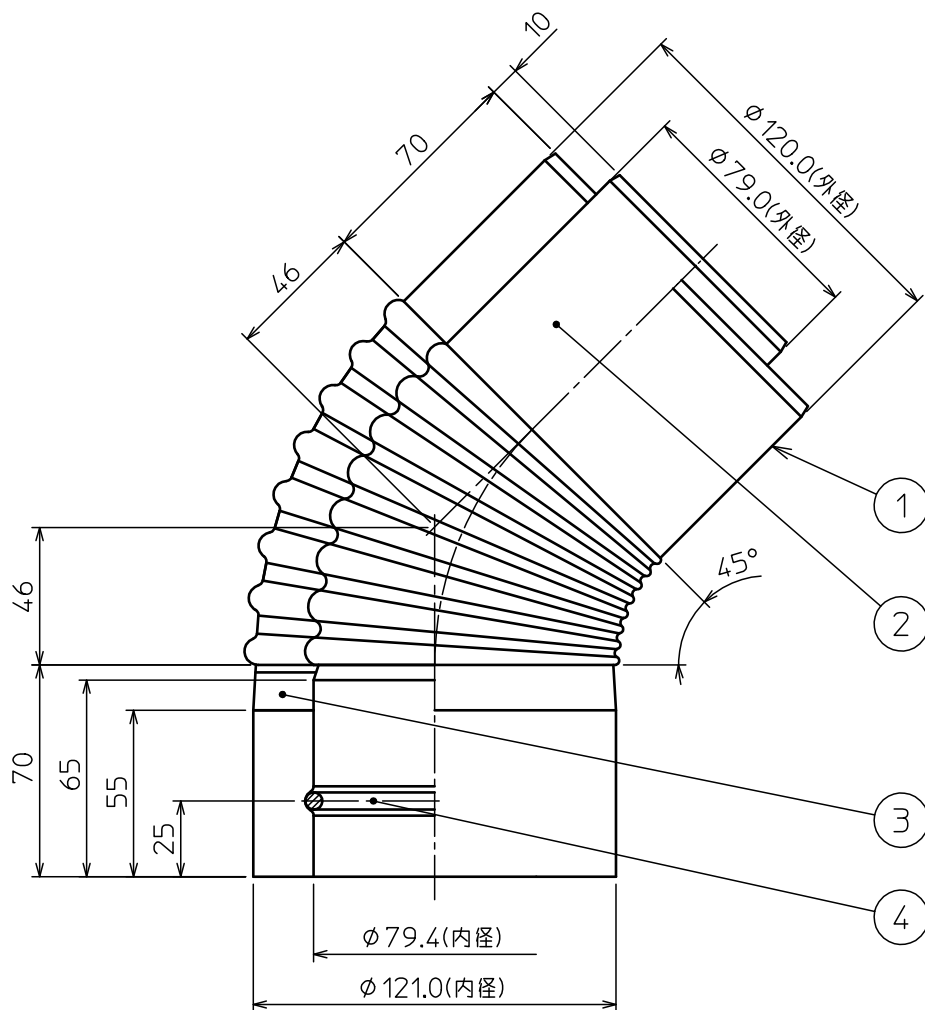



部番	部品名称	材質	数量	備考
1	φ120エルボ45°	SUS304	1	t=0.3(板厚)
2	φ80エルボ45°	SUS304	1	t=0.3(板厚)
3	固定金具	SUS304	3	
4	O.リング	シリコンゴム	1	



△						第三角法	尺度	NOTE
△						材質	SUS304	
△					製図	品名	給排気筒(二重管) エルボ45° (φ120-φ80)	
△					担当	図番	96069U	
記号	変更内容	日付	担当	承認	承認	Rev.	A	
 東洋アルチタイト産業株式会社								