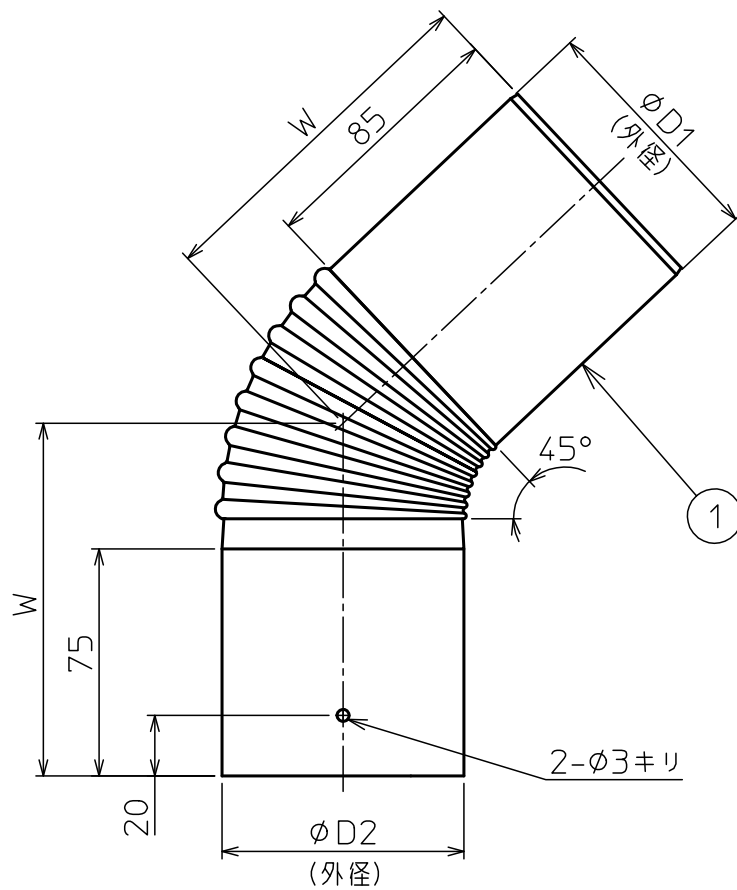


部番	部品名称	材質	数量	備考
1	エルボ45°	SUS304	1	



口径	適合規格	板厚	$\phi D1 \pm 0.4$	$\phi D2 \pm 0.4$	$W \pm 5$
φ 60	JIA	0.3	60.0	61.0	110
φ 80	JIA	0.3	80.0	81.0	118
φ 100	JIA	0.3	100.0	101.0	126

記号	変更内容	日付	担当	承認	第一角法	尺度	NONE
△					材 質 SUS304	品 名 JIS, JIA 認定品、シームレス エルボ45° (φ60~100)	
△				製図 担当 木村			
△				検図			
△				承認 承認 遠藤			
東洋アルチタイト産業株式会社					図 番 96075U	Rev.	B