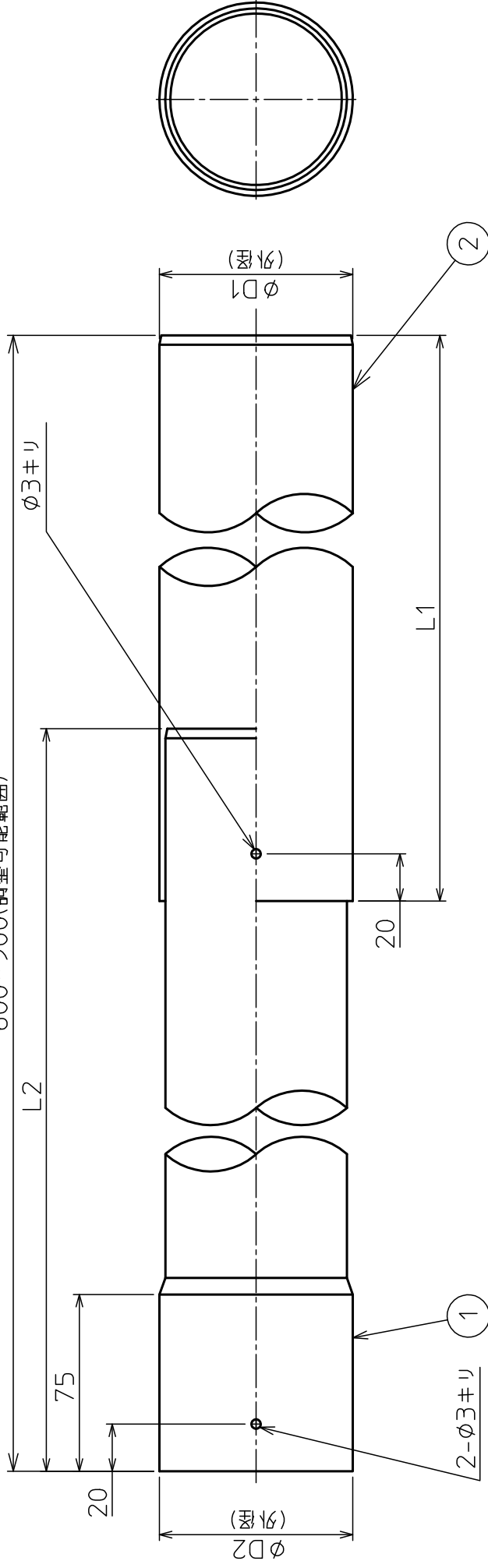


部番	部品名称	材質	数量	備考
1	内筒	SUS304	1	
2	外筒	SUS304	1	

600 ~ 900 (調整可能範囲)



口径	適合規格	板厚	$\phi D1 \pm 0.4$	$\phi D2 \pm 0.4$	L1	L2
$\phi 60$	JIA	0.3	60.0	61.0	490	565
$\phi 80$	JIA	0.3	80.0	81.0	490	565
$\phi 100$	JIA	0.3	100.0	101.0	475	475

記号	変更内容	日付	担当承認	第三角法	尺度	NONE
\triangle				材質	SUS304	
\triangle				製図	木村	
\triangle				担当		
\triangle				検図		JIA 認証品、シームレス スライド管 900L ($\phi 60 \sim 100$)
\triangle				承認	遠藤	Rev.
\triangle				承認		D



東洋アルチタイト産業株式会社