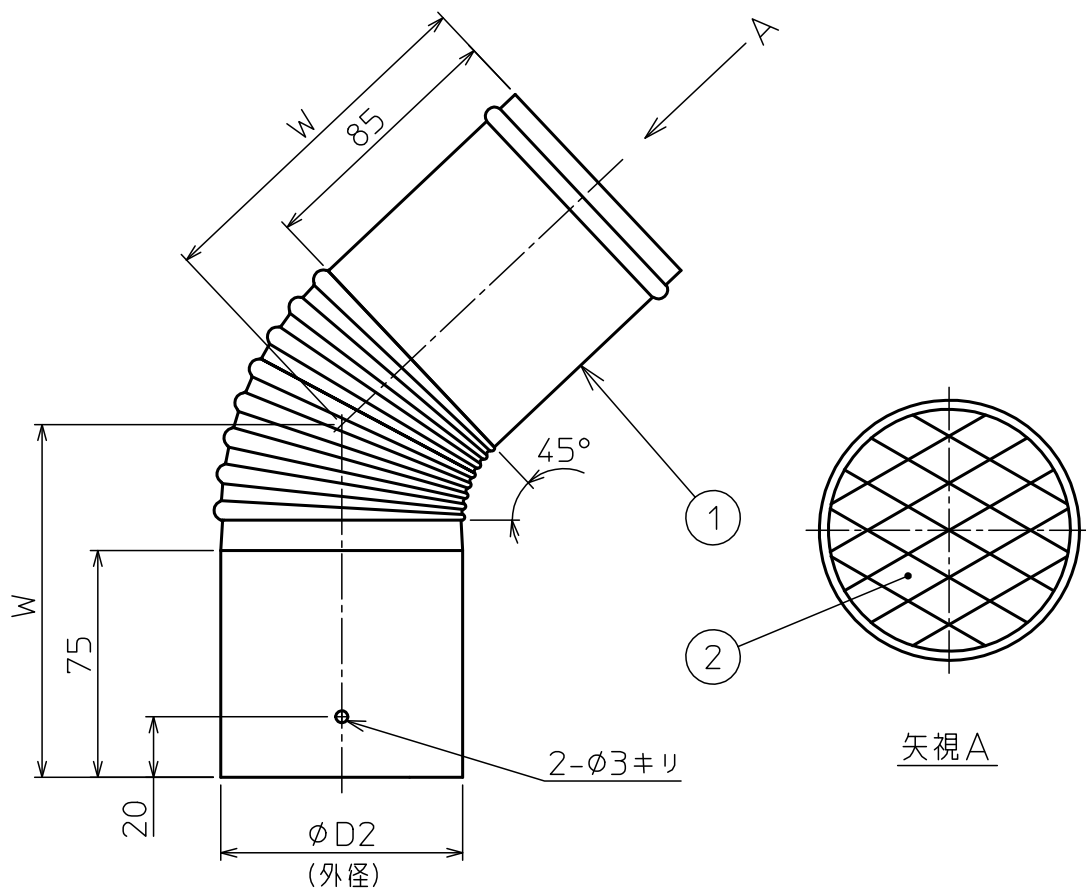


部番	部品名称	材質	数量	備考
1	排気トップ45°	SUS304	1	
2	ラス網	SUS304	1	16×30



口径	適合規格	板厚	$\phi D2 \pm 0.4$	$W \pm 5$
$\phi 60$	JIA	0.3	61.0	110
$\phi 80$	JIA	0.3	81.0	118
$\phi 100$	JIA	0.3	101.0	126

記号	変更内容	日付	担当	承認	第一角法		尺度	NONE
△					製図	木村	材質 SUS304	
△							検図	品名 JIA 認証品、シームレス 排気トップ45° ( $\phi 60 \sim 100$ )
△					承認	遠藤		図番
△					承認		96085U	



東洋アルタイト産業株式会社