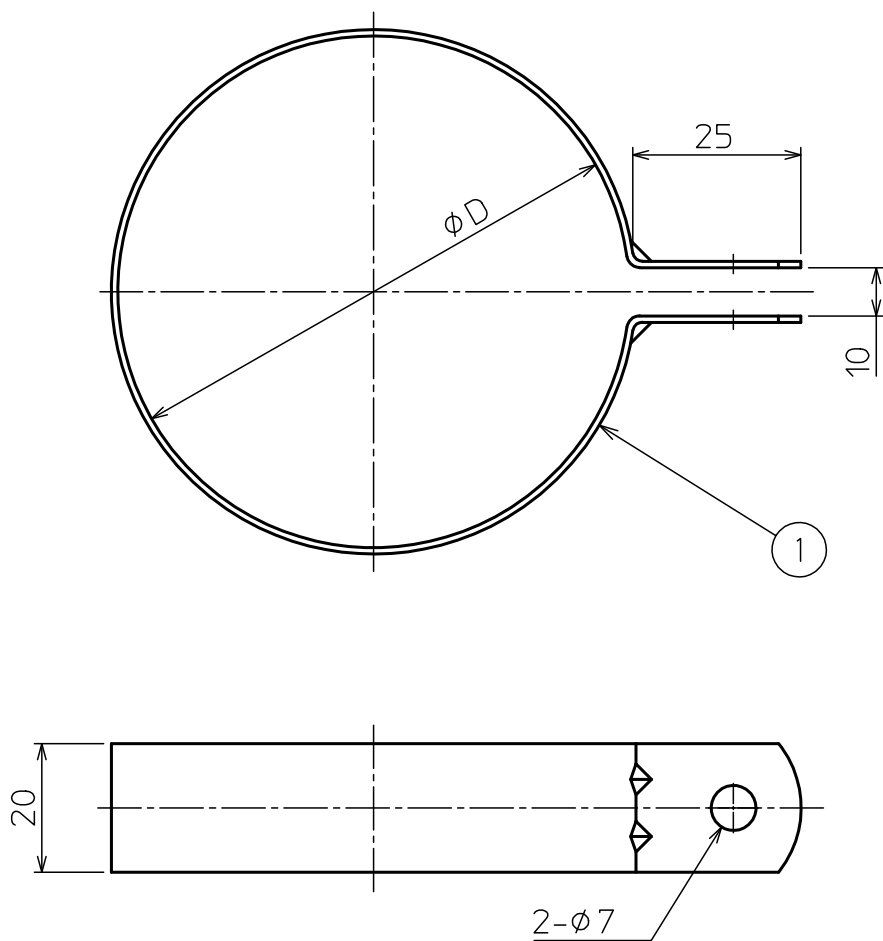


部番	部品名称	材質	数量	備考
1	吊りバンド	SUS304	1	
	ナベ小ネジ	SUS304	1	M6×25
	ナット	SUS304	1	M6



口径	適合規格	板厚	ϕD
$\phi 60$	JIA	0.8	60
$\phi 80$	JIA	0.8	80
$\phi 100$	JIA	0.8	100

記号	変更内容	日付	担当	承認	第一角法		尺度	NONE	
△					製図 担当 検図 承認 承認	木村	材質		
△				SUS304					
△				品名			JIA認証品、シームレス用 吊りバンド($\phi 60 \sim 100$)		
△				遠藤			図番		
東洋アルチタイト産業株式会社					承認		96090U		Rev. A