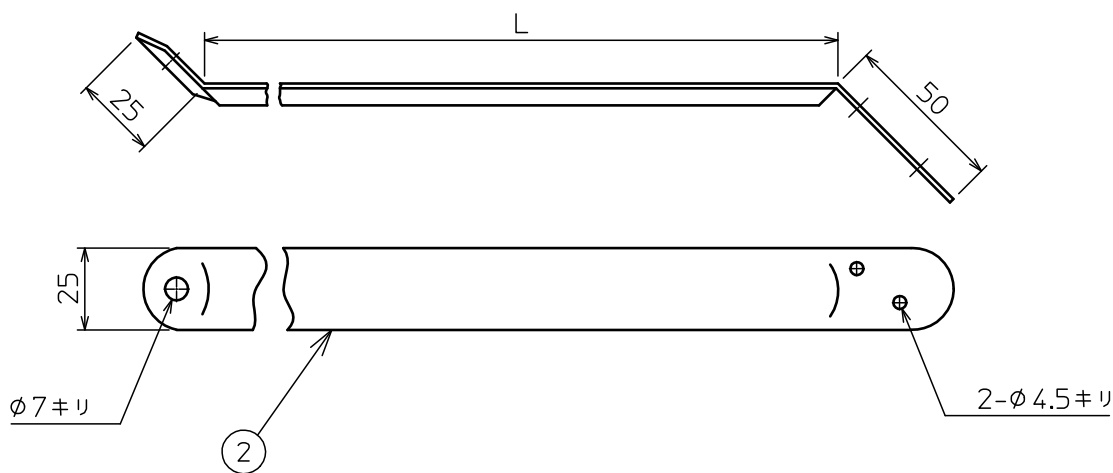
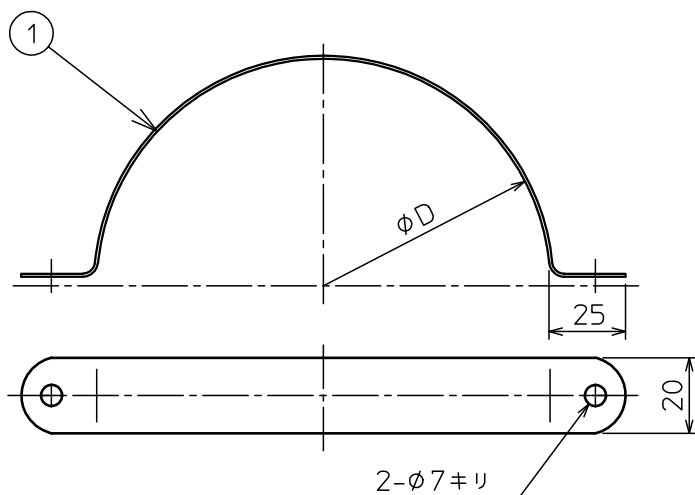


部番	部品名称	材質	数量	備考
1	ニツ割	SUS304	4	
2	受足	SUS304	4	
	ナベ小ネジ	SUS304	4	M6×30
	ナット	SUS304	4	M6



□ 径	適合規格	板厚	φD	L
φ 60	JIA	0.8	60	300,450
φ 80	JIA	0.8	80	300,450
φ 100	JIA	0.8	100	300,450

記号	変更内容	日付	担当	承認	第一角法		尺 度	NOTE
					材 質	品 名		
△					製図	木村	SUS304	
△					担当		JIA 認証品、シームレス用 取付金具(φ60~100)	
△					検図			
△					承認	遠藤	函 番	
東洋アルチタイト産業株式会社					承認		96092U	Rev. A