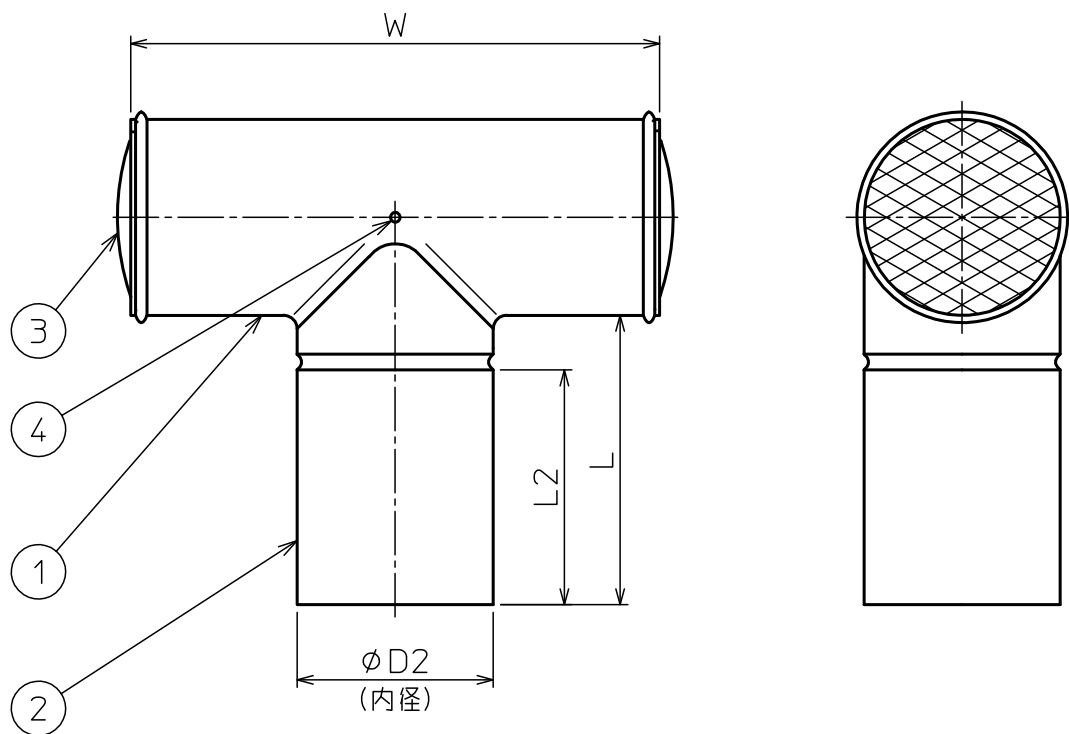


部番	部品名称	材質	数量	備考
1	T型トップ(本体)	SUS304	1	
2	T型トップ(脚)	SUS304	1	
3	ラス網	SUS304	2	
4	ブラインドリベット	SUS304	—	



呼び名 (号)	板厚	φD2	L2	L	W
4	0.4	107	150	180	300
4.5	0.4	122	150	180	345
5	0.4	132	150	180	375
6	0.5	157	200	240	450
7	0.5	183	200	240	525
8	0.5	208	200	240	600
9	0.5	233	200	240	675
10	0.5	258	200	240	750
11	0.5	284	250	295	800
12	0.5	309	250	295	850
13	0.5	334	250	295	900
14	0.5	359	250	295	950

注記

1. 寸法値ハ、公称値トスル。

△						第一角法	尺度	NOTE	
△						材質	SUS304		
△					製図 担当		木村	ステンレススチール製 スパイラルパイプ部品	
△					検図			品名 T型トップ	
記号	変更内容	日付	担当	承認	承認	遠藤	図番	96093U	Rev.
東洋アルチタイト産業株式会社									B