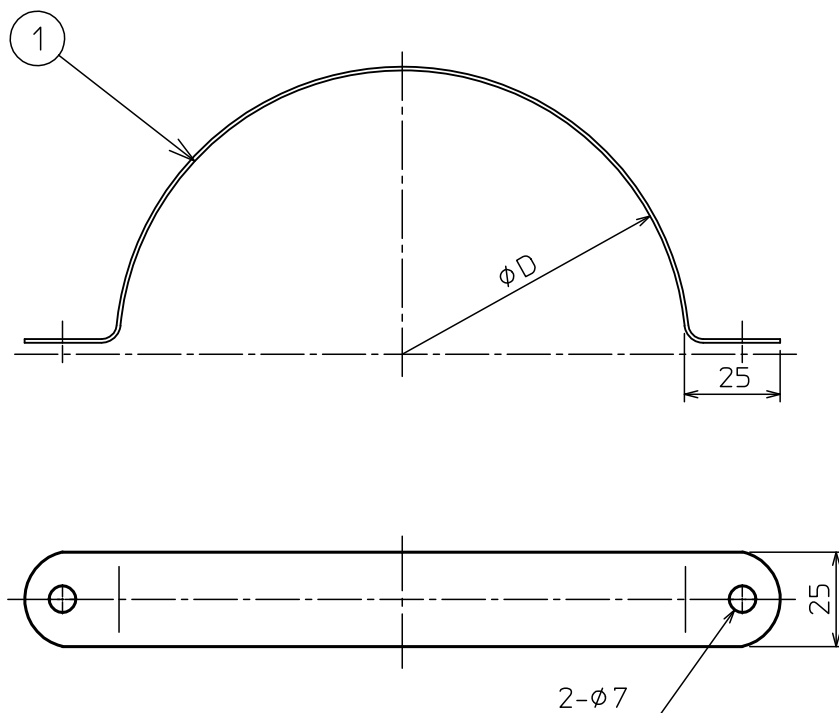


部番	部品名称	材質	数量	備考
1	ニツ割	SUS304	2	t=0.8(板厚)



呼び名 (号)	ϕD
4	105
4.5	120
5	130
6	155
7	180
8	205
9	230
10	255
11	280
12	305
13	330
14	355

注記

1. 寸法値ハ、公称値トスル。

△						第一角法	尺度	NOTE
△						材質	SUS304	
△					製図 担当	木村	品名	ステンレススチール製 スパイラルパイプ部品 取付金具(ニツ割)
△					検図		図番	96097U
記号	変更内容	日付	担当	承認	承認	遠藤	Rev.	A
東洋アルチタイト産業株式会社						承認		