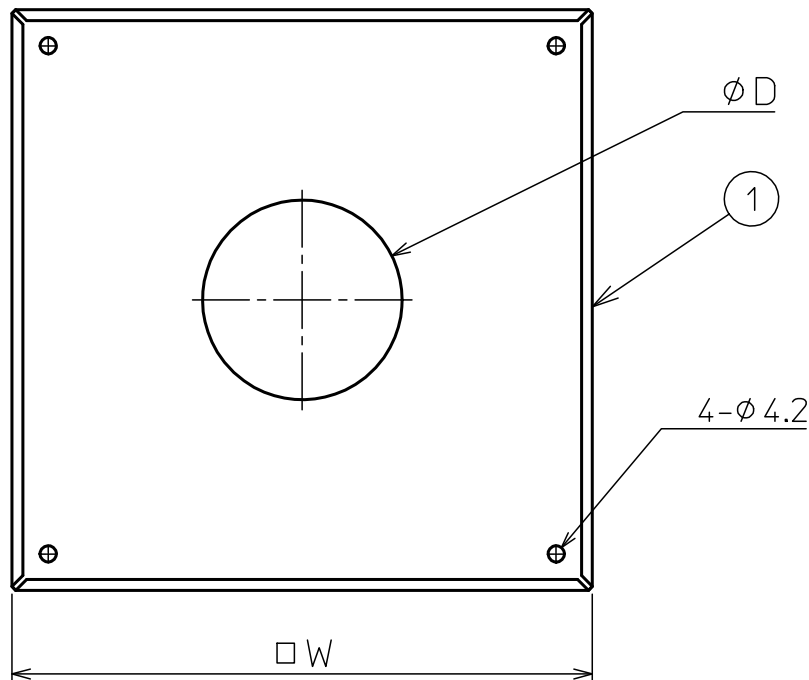


部番	部品名称	材質	数量	備考
1	化粧板	SUS304	1	t=0.4(板厚)



呼び名 (号)	φD	□W
4	107	350
4.5	122	350
5	132	350
6	157	350
7	182	450
8	207	450
9	232	450
10	257	450
11	282	550
12	307	550
13	332	550
14	357	550

注記

1. 寸法値ハ、公称値トスル。

△						第一角法	尺度	NOTE
△						材質	SUS304	
△					製図 担当	木村	品名	ステンレススチール製 スパイラルパイプ部品 化粧板
△					検図		図番	96110U
記号	変更内容	日付	担当	承認	承認	遠藤	Rev.	A
 東洋アルチタイト産業株式会社						承認		