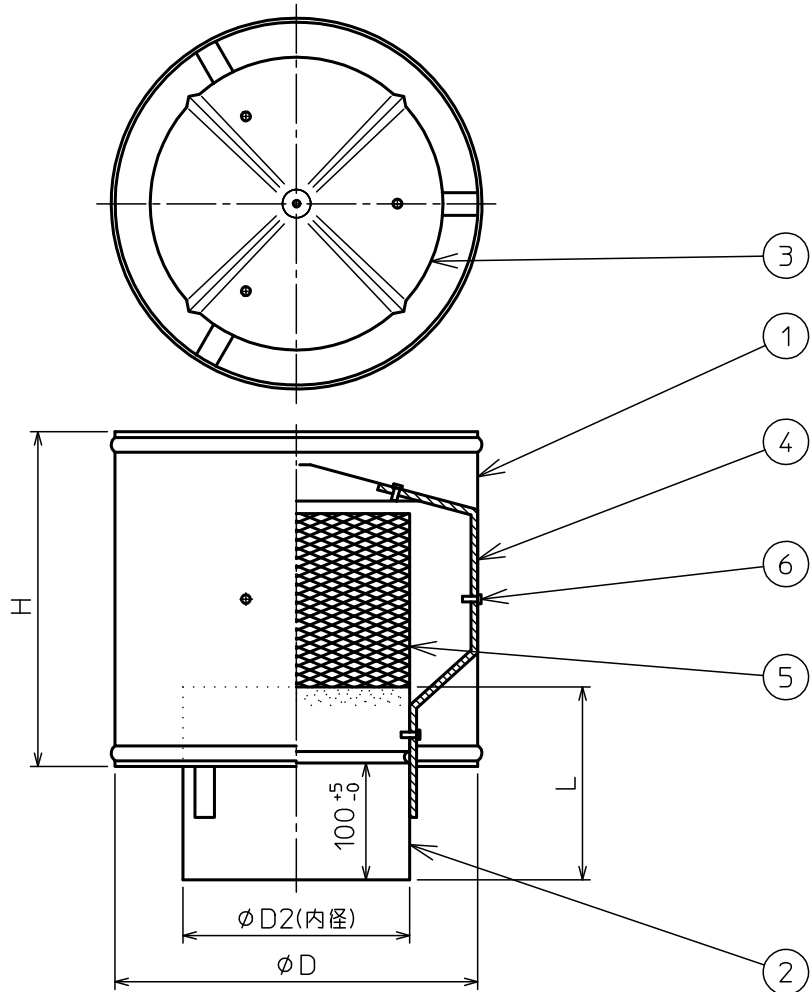


| 部番 | 部品名称 | 材質 | 数量 | 備考 |
|----|-----------|--------|----|----|
| 1 | Pトップ(側) | SUS304 | 1 | |
| 2 | Pトップ(脚) | SUS304 | 1 | |
| 3 | 傘 | SUS304 | 1 | |
| 4 | ステー | SUS304 | 3 | |
| 5 | ラス網 | SUS304 | 1 | |
| 6 | ブラインドリベット | SUS304 | | |



| 口径 | 板厚 | φD2 | φD | H | L | 口径 | 板厚 | φD2 | φD | H | L |
|-------|-----|------------|-----|-----|-----|------|-----|------------|-----|-----|-----|
| φ 90 | 0.3 | 91.0 ±0.4 | 144 | 145 | 130 | φ200 | 0.4 | 202.0 ±0.5 | 320 | 295 | 170 |
| φ 100 | 0.3 | 101.0 ±0.4 | 160 | 159 | 130 | φ210 | 0.4 | 212.0 ±0.5 | 336 | 308 | 200 |
| φ 106 | 0.3 | 107.0 ±0.4 | 170 | 167 | 130 | φ220 | 0.4 | 222.0 ±0.5 | 352 | 319 | 200 |
| φ 110 | 0.3 | 111.0 ±0.4 | 176 | 173 | 130 | φ230 | 0.4 | 232.0 ±0.5 | 368 | 331 | 200 |
| φ 115 | 0.3 | 116.0 ±0.4 | 184 | 180 | 130 | φ240 | 0.4 | 242.0 ±0.5 | 384 | 343 | 200 |
| φ 120 | 0.3 | 121.0 ±0.4 | 192 | 187 | 130 | φ250 | 0.4 | 252.0 ±0.5 | 400 | 354 | 200 |
| φ 130 | 0.3 | 131.2 ±0.5 | 208 | 201 | 150 | φ260 | 0.5 | 262.0 ±0.5 | 416 | 365 | 220 |
| φ 140 | 0.3 | 141.2 ±0.5 | 224 | 215 | 150 | φ280 | 0.5 | 282.0 ±0.5 | 448 | 386 | 220 |
| φ 150 | 0.3 | 151.2 ±0.5 | 240 | 230 | 150 | φ300 | 0.5 | 302.0 ±0.5 | 480 | 408 | 220 |
| φ 160 | 0.4 | 161.2 ±0.5 | 256 | 243 | 170 | φ330 | 0.5 | 332.0 ±0.5 | 528 | 437 | 220 |
| φ 180 | 0.4 | 181.2 ±0.5 | 288 | 270 | 170 | φ350 | 0.5 | 352.0 ±0.5 | 560 | 455 | 220 |

| | | | | | | | | |
|---|------|----|----|----|----------|------|--------|----------------|
| △ | | | | | | 第一角法 | 尺度 | NONE |
| △ | | | | | | 材質 | SUS304 | |
| △ | | | | | 製図 担当 | 木村 | 品名 | P型トップ(φ90~350) |
| △ | | | | | 検図 | | 図番 | 96206U |
| 記号 | 変更内容 | 日付 | 担当 | 承認 | 承認 | 遠藤 | Rev. | F |
|  東洋アルタイト産業株式会社 | | | | | | | | |