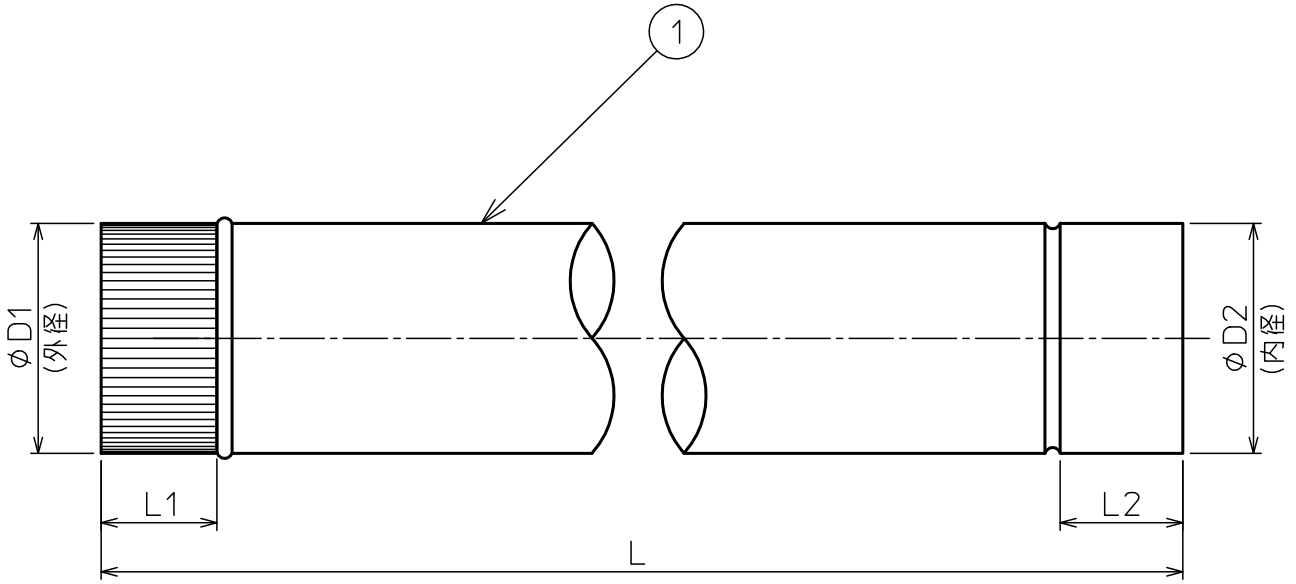


部番	部品名称	材質	数量	備考
1	直筒	SUS430	1	



口径	板厚	$\phi D1$	$\phi D2$	L1	L2	L	口径	板厚	$\phi D1$	$\phi D2$	L1	L2	L
$\phi 90$	0.3	90	92	65	—	914	$\phi 130$	0.3	130	132	65	85	914
$\phi 100$	0.3	100	102	65	—	914	$\phi 140$	0.3	140	142	65	85	914
$\phi 106$	0.3	106	108	65	—	914	$\phi 150$	0.3	150	152	65	85	914
$\phi 110$	0.3	110	112	65	—	914	$\phi 160$	0.4	160	162	75	100	1000
$\phi 115$	0.3	115	117	65	—	914	$\phi 180$	0.4	180	182	90	100	1000
$\phi 120$	0.3	120	122	65	85	914	$\phi 200$	0.4	200	202	90	100	1000

注記

1. 寸法値ハ、公称値トスル。

△										第一角法	尺度	NONE
△										材質	SUS430	
△									製品名		直筒($\phi 90 \sim 200$)	
△									製図 担当	木村		
△									検図			
記号	変更内容	日付	担当	承認					承認	遠藤	図番	
東洋アルチタイト産業株式会社											99105U	Rev.
												B