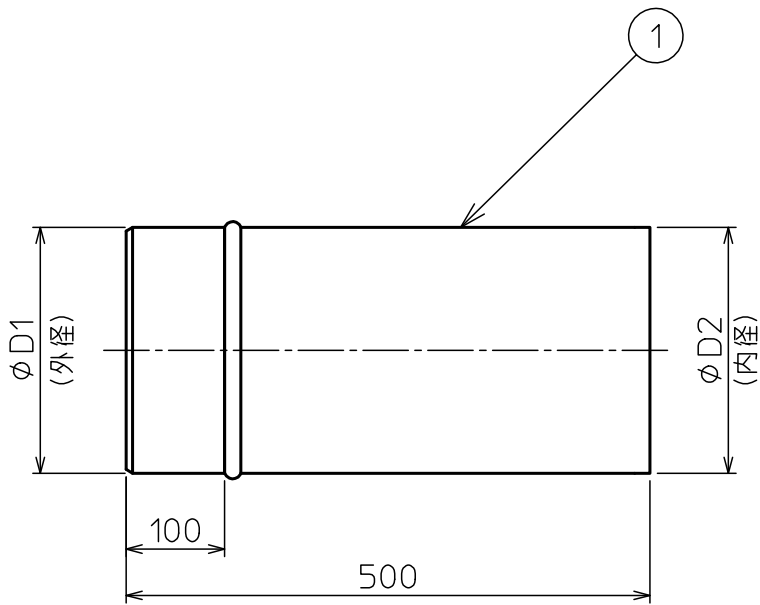


部番	部品名称	材質	数量	備考
1	半直筒	SUS430	1	



口径	板厚	φD1	φD2	口径	板厚	φD1	φD2
φ210	0.4	210	212	φ260	0.5	260	262
φ220	0.4	220	222	φ280	0.5	280	282
φ230	0.4	230	232	φ300	0.5	300	302
φ240	0.4	240	242	φ330	0.5	330	332
φ250	0.4	250	252	φ350	0.5	350	352

注記
1. 寸法値ハ、公称値トスル。

△						第一角法 尺度 NONE		
△					製図 担当	木村	材質 SUS430	
△								検図 承認
△					承認	承認	図番 99108U	
記号	変更内容	日付	担当	承認				東洋アルチタイト産業株式会社