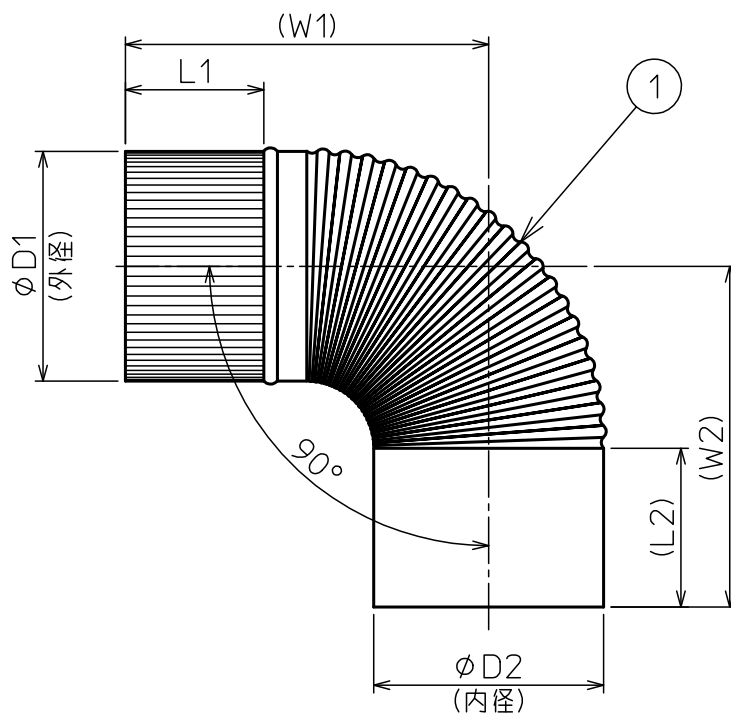


部番	部品名称	材質	数量	備考
1	エビ曲	SUS430	1	



口径	板厚	φD1	φD2	L1	L2	W1	W2	口径	板厚	φD1	φD2	L1	L2	W1	W2
φ 90	0.3	90	92	65	70	140	150	φ 130	0.3	130	132	65	75	190	190
φ 100	0.3	100	102	65	70	160	150	φ 140	0.3	140	142	65	75	190	190
φ 106	0.3	106	108	50	70	150	150	φ 150	0.3	150	152	65	75	200	200
φ 110	0.3	110	112	65	70	160	160	φ 160	0.4	160	162	80	105	235	240
φ 115	0.3	115	117	50	70	160	160	φ 180	0.4	180	182	80	110	255	260
φ 120	0.3	120	122	50	70	165	160	φ 200	0.4	200	202	80	120	290	290

注記

1. 寸法値ハ、公称値トスル。
2. () 寸法ハ、参考値トスル。

△										第一角法	尺 度	NONE
△										材 質	SUS430	
△									製図 担当	木村	品 名	
△									検図		エビ曲(φ90~200)	
記号	変 更 内 容			日 付	担 当	承 認			承認	遠藤	図 番	99109U
東洋アルチタイト産業株式会社											Rev.	A