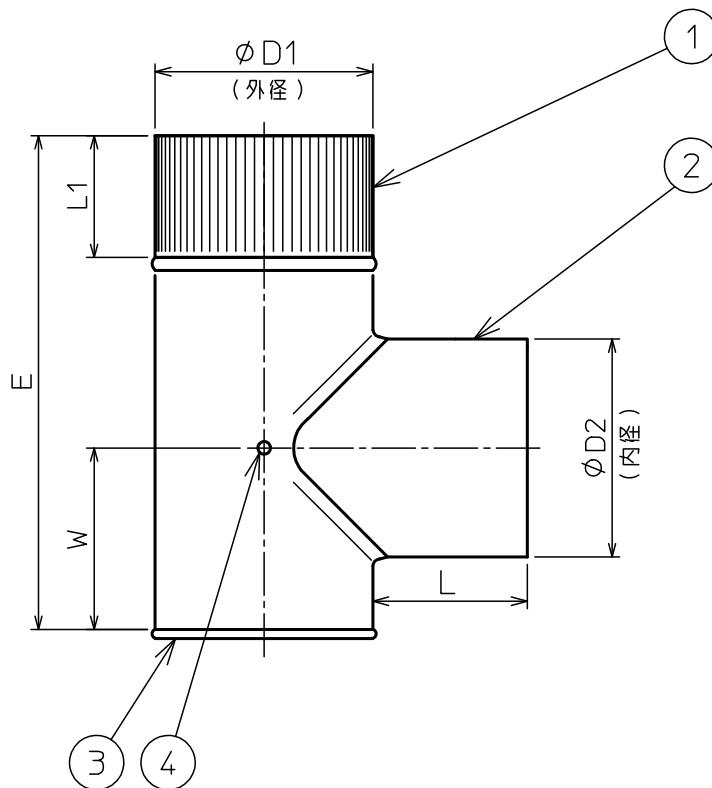


部番	部品名称	材質	数量	備考
1	L曲(本体)	SUS430	1	
2	L曲(脚)	SUS430	1	
3	ワン蓋	SUS430	1	
4	ブラインドリベット	SUS304	-	



口径	板厚	$\phi D1$	$\phi D2$	L1	L	E	W	口径	板厚	$\phi D1$	$\phi D2$	L1	L	E	W
$\phi 90$	0.3	90	92	65	100	230	90	$\phi 130$	0.3	130	132	65	115	300	125
$\phi 100$	0.3	100	102	65	100	230	90	$\phi 140$	0.3	140	142	65	125	306	120
$\phi 106$	0.3	106	108	65	100	242	95	$\phi 150$	0.3	150	152	65	130	345	130
$\phi 110$	0.3	110	112	65	105	255	95	$\phi 160$	0.4	160	162	70	130	360	140
$\phi 115$	0.3	115	117	65	105	260	100	$\phi 180$	0.4	180	182	90	145	400	140
$\phi 120$	0.3	120	122	65	110	260	100	$\phi 200$	0.4	200	202	90	155	420	175

注記

1. 寸法値ハ、公称値トスル。

△										第一角法	尺度	NONE
△										材質	SUS430	
△									製図 担当	木村	品名	
△									検図		L曲($\phi 90 \sim 200$)	
記号	変更内容	日付	担当	承認					承認	遠藤	図番	99111U
東洋アルチタイト産業株式会社											Rev.	A