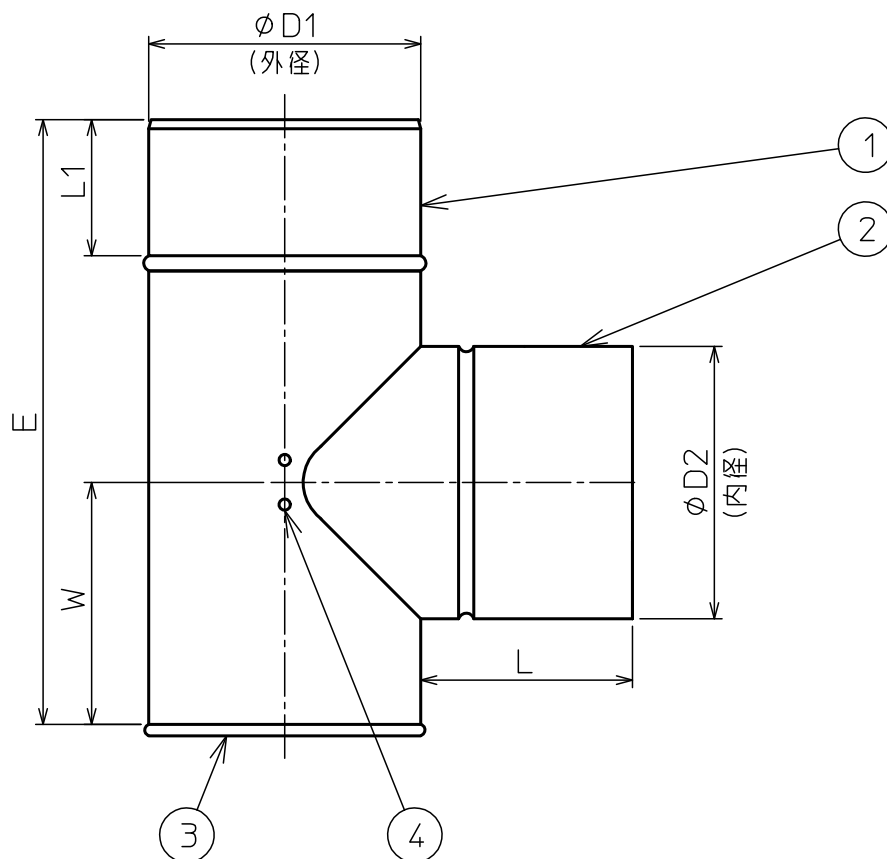


部番	部品名称	材質	数量	備考
1	L曲(本体)	SUS430	1	
2	L曲(脚)	SUS430	1	
3	ワン蓋	SUS430	1	
4	ブラインドリベット	SUS304	-	



口径	板厚	$\phi D1$	$\phi D2$	L	L1	E	W	口径	板厚	$\phi D1$	$\phi D2$	L	L1	E	W
$\phi 210$	0.4	210	212	150	100	440	175	$\phi 260$	0.5	260	262	205	100	550	210
$\phi 220$	0.4	220	222	190	100	505	185	$\phi 280$	0.5	280	282	205	100	550	215
$\phi 230$	0.4	230	232	185	100	505	185	$\phi 300$	0.5	300	302	175	100	600	230
$\phi 240$	0.4	240	242	160	100	540	190	$\phi 330$	0.5	330	332	215	100	620	250
$\phi 250$	0.4	250	252	205	100	550	200	$\phi 350$	0.5	350	352	250	100	650	280

注記

1. 寸法値ハ、公称値トスル。

△									第一角法	尺度	NONE
△									材質	SUS430	
△								製図 担当	木村	品名	L曲($\phi 210 \sim 350$)
△								検図		図番	99112U
記号	変更内容	日付	担当	承認				承認	遠藤	Rev.	B
 東洋アルチタイト産業株式会社											