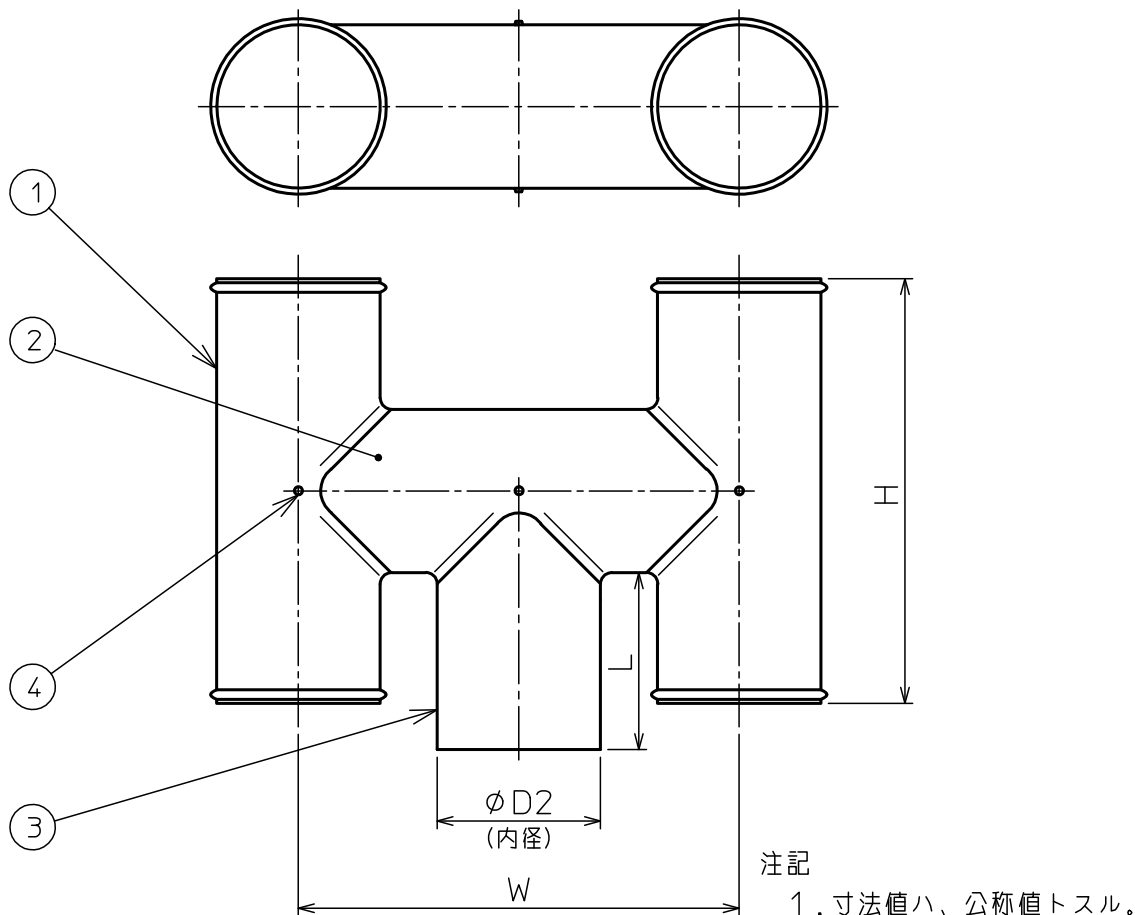


部番	部品名称	材質	数量	備考
1	H型トップ(サイド)	SUS430	2	
2	H型トップ(中)	SUS430	1	
3	H型トップ(脚)	SUS430	1	
4	ブラインドリベット	SUS304		



口径	板厚	φD2	L	H	W	口径	板厚	φD2	L	H	W
φ 90	0.3	92	95	300	280	φ 200	0.4	202	150	500	470
φ 100	0.3	102	95	260	270	φ 210	0.4	212	150	505	530
φ 106	0.3	108	100	265	285	φ 220	0.4	222	190	600	670
φ 110	0.3	112	100	270	280	φ 230	0.4	232	115	440	580
φ 115	0.3	117	100	285	300	φ 240	0.4	242	165	530	690
φ 120	0.3	122	110	310	315	φ 250	0.4	252	200	665	670
φ 130	0.3	132	110	360	330	φ 260	0.5	262	200	665	660
φ 140	0.3	142	130	385	365	φ 280	0.5	282	190	665	705
φ 150	0.3	152	135	415	380	φ 300	0.5	302	160	620	800
φ 160	0.4	162	130	450	400	φ 330	0.5	332	240	800	850
φ 180	0.4	182	150	470	440	φ 350	0.5	352	250	840	900

△						第一角法 尺度 NONE	
△						材質 SUS430	製品名 H型トップ(φ90~350)
△					製図 担当 木村		
△						図番 99113U	Rev. C
記号	変更内容	日付	担当	承認	承認 遠藤		
東洋アルタイト産業株式会社							