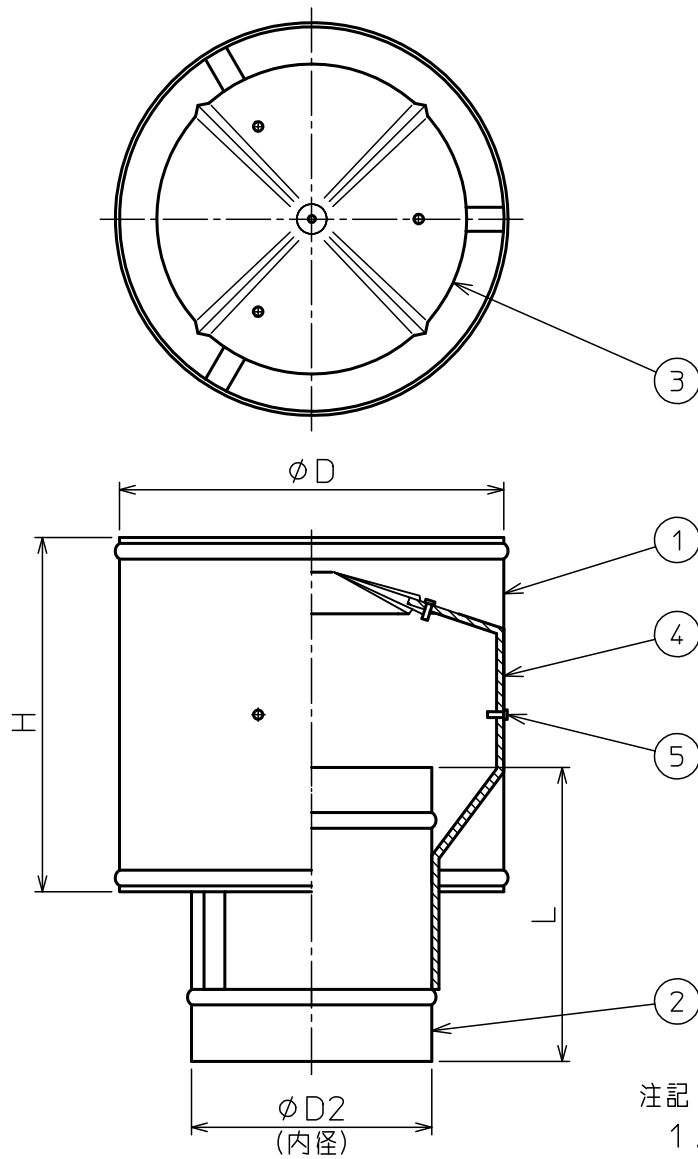


部番	部品名称	材質	数量	備考
1	Pトップ(側)	SUS430	1	
2	Pトップ(脚)	SUS430	1	
3	傘	SUS430	1	
4	ステー	SUS430	—	
5	ブラインドリベット	SUS304	—	



注記

1. 寸法値ハ、公称値トスル。

口径	板厚	$\phi D2$	ϕD	H	L	口径	板厚	$\phi D2$	ϕD	H	L
$\phi 90$	0.3	92	150	145	110	$\phi 130$	0.3	132	220	195	140
$\phi 100$	0.3	102	170	155	110	$\phi 140$	0.3	142	240	200	140
$\phi 106$	0.3	108	170	155	135	$\phi 150$	0.3	152	240	205	150
$\phi 110$	0.3	112	170	155	130	$\phi 160$	0.4	162	265	225	150
$\phi 115$	0.3	117	200	175	130	$\phi 180$	0.4	182	295	235	170
$\phi 120$	0.3	122	200	175	130	$\phi 200$	0.4	202	320	270	180

△						第一角法	尺度	NONE
△						材質	SUS430	
△						製品名	P型トップ($\phi 90 \sim 200$)	
△						図番	99114U	
記号	変更内容	日付	担当	承認	承認	遠藤	Rev.	A
 東洋アルチタイト産業株式会社						承認		