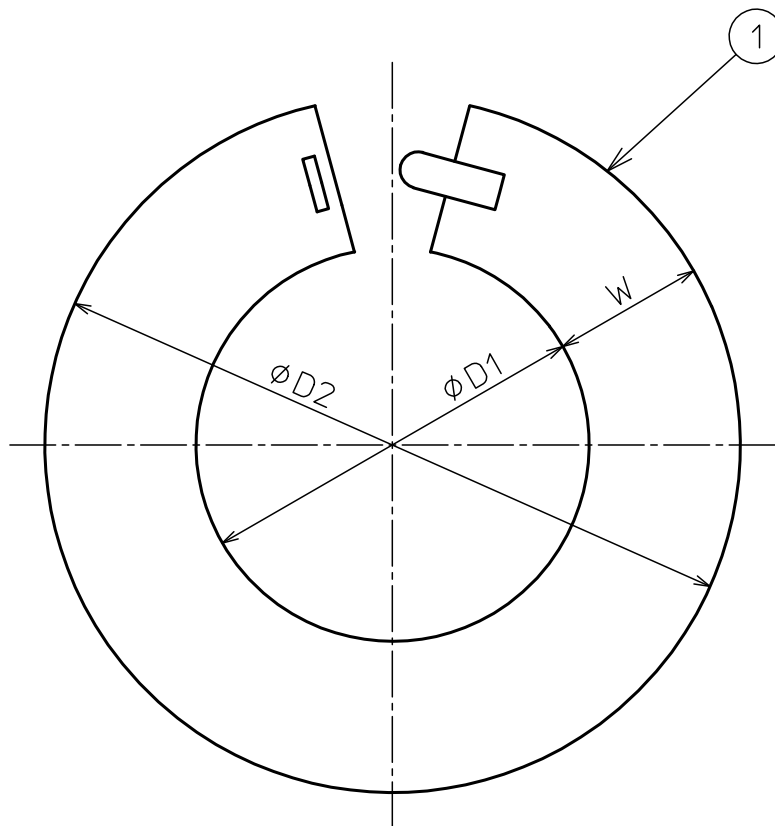


部番	部品名称	材質	数量	備考
1	メガネ板	SUS430	1	



口径	板厚	φD1	φD2	W	口径	板厚	φD1	φD2	W
φ 90	0.3	102	212	55	φ200	0.4	210	370	80
φ 100	0.3	110	220	55	φ210	0.4	220	380	80
φ 106	0.3	118	220	51	φ220	0.4	230	410	90
φ 110	0.3	122	230	54	φ230	0.4	240	420	90
φ 115	0.3	127	230	51.5	φ240	0.4	250	430	90
φ 120	0.3	130	230	50	φ250	0.4	260	440	90
φ 130	0.3	140	260	60	φ260	0.5	270	450	90
φ 140	0.3	150	270	60	φ280	0.5	290	490	100
φ 150	0.3	160	280	60	φ300	0.5	310	510	100
φ 160	0.4	170	290	60	φ330	0.5	340	550	105
φ 180	0.4	190	330	70	φ350	0.5	360	580	110

注記

1. 寸法値ハ、公称値トスル。

△						第一角法	尺度	NOTE
△						材質	SUS430	
△					製図 担当		木村	
△					検図	遠藤		メガネ板(φ90~350)
△					承認		承認	図番
記号	変更内容	日付	担当	承認				99116U



東洋アルチタイト産業株式会社