



OILTANK

オイルタンク Vol.24



TOYO ALCHITIGHT

屋外用オイルタンク施工例

容量200リットル未満の灯油タンク施工例

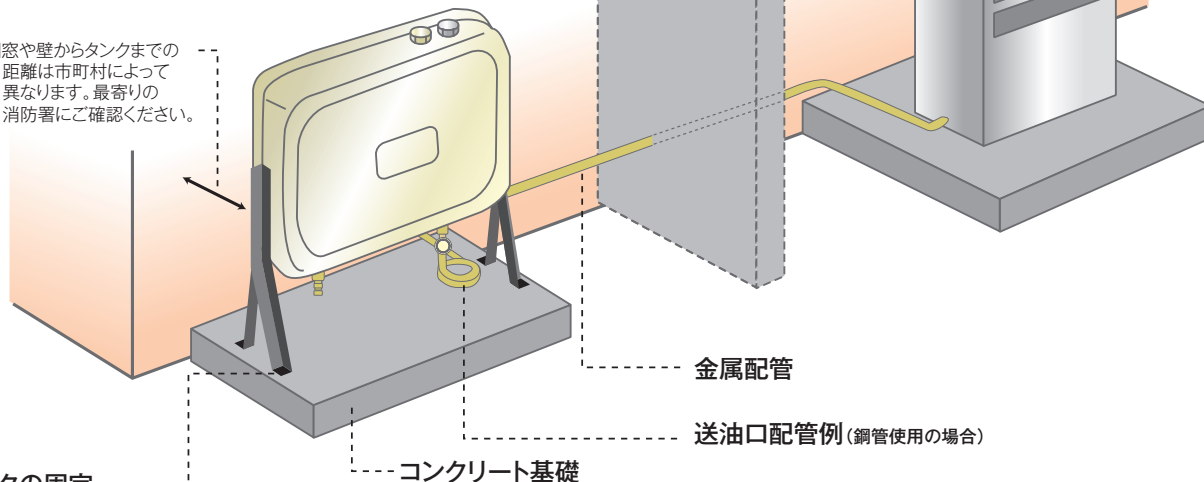
屋外設置の場合

タンク容量が200リットル未満(灯油の場合)のタンク1基の設置は消防署への届出は必要ありませんが、他に灯油又は他の油種で、すでに利用されている場合は容量が合算され、届出が必要になる場合がありますので、事前に最寄りの消防署でご確認ください。

■窓や壁からタンクまでの距離は市町村によって異なります。最寄りの消防署にご確認ください。

■タンクと燃焼機器の間は水平距離で2m以上開けてください。
■水平距離が2m以上確保できない場合はコンクリート等の不燃材で防火壁を設けてください。

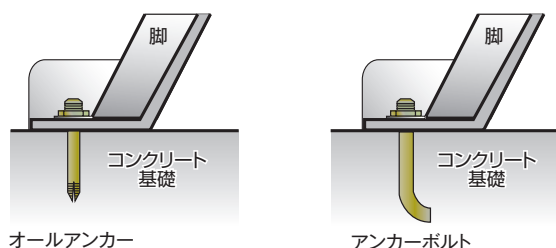
燃焼機器
各種給湯機
各種暖房機器
各種焼却炉



タンクの固定

(水平で丈夫なコンクリート基礎などに設置しアンカーボルト又は基礎ボルトで必ず固定してください。)

●基礎工事後のアンカー施工



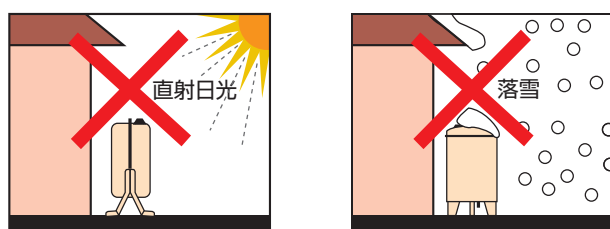
- 地震等で配管が破損しないよう配管の一部に水平なループ状の円を設けてください。上下のループは空気溜まりができませんので必ず水平方向で作ってください。
- 埋設の必要がある場合は電食等による腐食を防止するために被覆管等を利用して施工してください。
- 水抜き口からの小出し配管や燃焼機器への配管は燃焼トラブルをおこしますので絶対に行わないでください。
※屋外の配管には絶対にゴムホースは使わないでください。劣化して油もれの原因になります。

容量200リットル以上1,000リットル未満の灯油タンク(屋外設置の場合)

- タンク容量が200リットル以上1,000リットル未満の灯油タンクは消防法上「少量危険物貯蔵取扱所」に該当し、各市町村の火災予防条例の適用を受けますが、施工前に最寄りの消防署でご確認ください。(若干、各市町村によって条例が異なります。)
- 火災予防条例によっては「消防署への届出」が必要な市町村があります。
- 灯油タンクは容量が1,000リットルを超える場合は「市町村長の許可」が必要です。

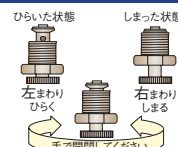
灯油タンクの設置場所

灯油タンクの設置場所として直射日光等でタンク表面温度が40度を超えるような場所、また、積雪地では屋根雪の落下する場所は避けてください。



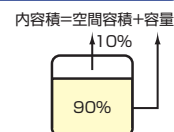
水抜きバルブ操作方法

- 開閉は必ず手で行ってください。
- 一年に数回以上、もしくはタンク内に水がたまった場合は、必ず水抜きをして下さい。燃焼器具に損傷を与える事があります。
- 水抜き剤は使用しないで下さい。油もれによる火災の危険があります。

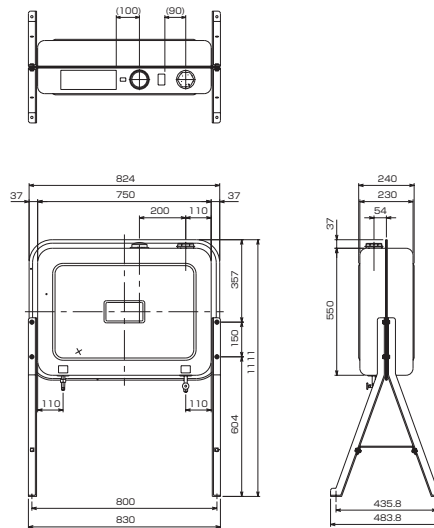


容積・容量

- 「タンク内容積」=タンク内部の全容積
- 「タンク空間容積」=タンク内容積の10%
- 「タンク容量」=(タンク内容積)-(タンク空間容積)



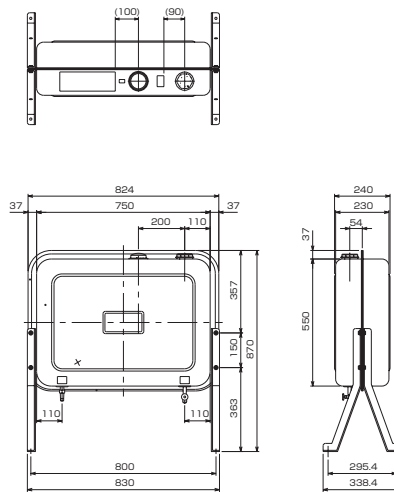
ステンレス角タンク90型(長脚) SOT-90KH



容積	93ℓ
容量	84ℓ
材質	SUS430
本体板厚(mm)	1.2
塗装	粉体焼付(クリア)
給油口径(mm)	45
送油口径	1/4メネジ
(付属部品)	1/4ミニチュアバルブ付(OH6)
ドレン口径	1/4メネジ
(付属部品)	1/4ドレンバルブ付(ODD)
梱包重量(kg)	19.4
据付アンカーピッチ(mm)	800×435.8 (φ11)
価格	¥89,000 (税別)

(別売部品)オイルストレーナー (OF1) を取り付けられる場合、本体送油口との接続に異径ニップル(ON1) R1/4×R3/8が必要ですのでご注意ください。(別売部品は最終頁に掲載しています)

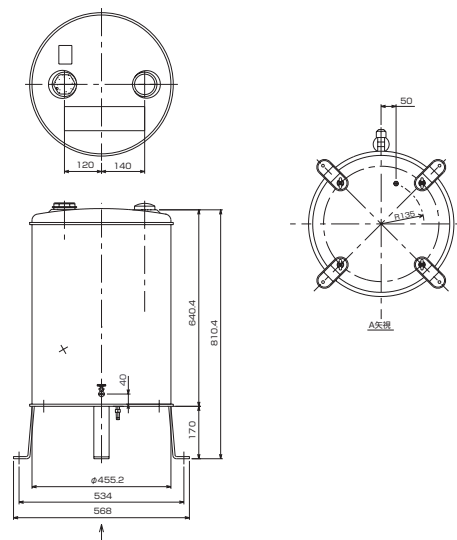
ステンレス角タンク90型(短脚) SOT-90KS



容積	93ℓ
容量	84ℓ
材質	SUS430
本体板厚(mm)	1.2
塗装	粉体焼付(クリア)
給油口径(mm)	45
送油口径	1/4メネジ
(付属部品)	1/4ミニチュアバルブ付(OH6)
ドレン口径	1/4メネジ
(付属部品)	1/4ドレンバルブ付(ODD)
梱包重量(kg)	17.5
据付アンカーピッチ(mm)	800×295.4 (φ11)
価格	¥87,000 (税別)

(別売部品)オイルストレーナー (OF1) を取り付けられる場合、本体送油口との接続に異径ニップル(ON1) R1/4×R3/8が必要ですのでご注意ください。(別売部品は最終頁に掲載しています)

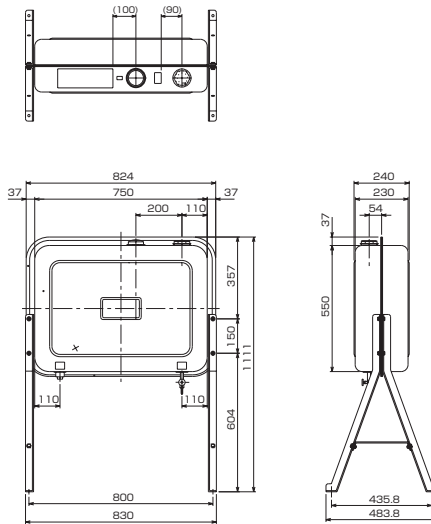
ステン丸タンク95型 SOT-95M



容積	95ℓ
容量	85ℓ
材質	SUS430
本体板厚(mm)	1.2
塗装	粉体焼付(クリア)
給油口径(mm)	45
送油口径	1/4メネジ
(付属部品)	1/4ミニチュアバルブ付(OH6)
ドレン口径	1/4メネジ
(付属部品)	1/4ドレンバルブ付(ODD)
梱包重量(kg)	14
据付アンカーピッチ(mm)	534×534 (φ9)
価格	¥70,000 (税別)

(別売部品)オイルストレーナー (OF1Y) を取り付けられる場合、本体送油口との接続に同径ニップル(ON3) R1/4×R1/4が必要ですのでご注意ください。(別売部品は最終頁に掲載しています)

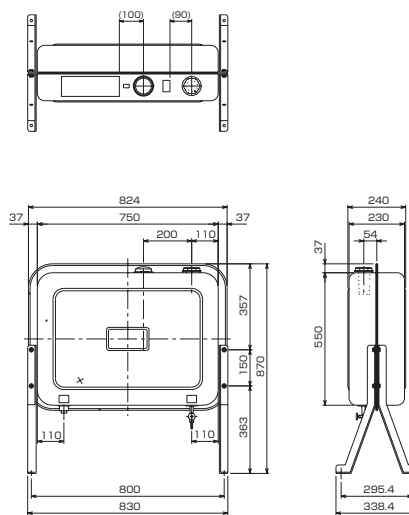
角タンク90型(長脚) OT-90KBH



容積	93ℓ
容量	84ℓ
材質	溶融亜鉛メッキ鋼板
本体板厚(mm)	1.2
塗装	粉体焼付
給油口径(mm)	45
送油口径	1/4メネジ
(付属部品)	1/4ミニチュアバルブ付(OH1)
ドレン口径	1/4メネジ
(付属部品)	1/4ドレンバルブ付(ODD)
梱包重量(kg)	19
据付アンカーピッチ(mm)	800×435.8 (φ11)
価格	¥50,000 (税別)

〈別売部品〉オイルストレーナー (OF1) を取り付けられる場合、本体送油口との接続に異径ニップル(ON1) R1/4×R3/8が必要ですのでご注意ください。(別売部品は最終頁に掲載しています)

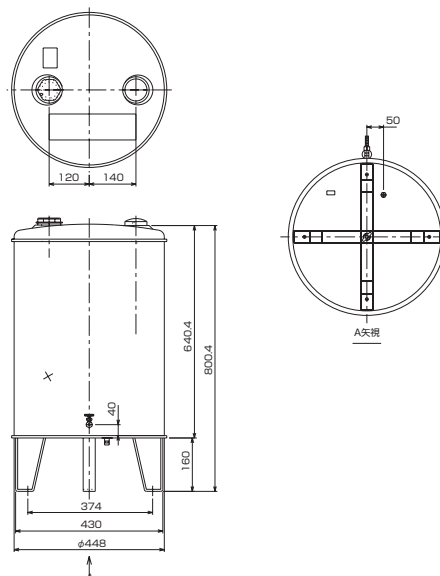
角タンク90型(短脚) OT-90KBS



容積	93ℓ
容量	84ℓ
材質	溶融亜鉛メッキ鋼板
本体板厚(mm)	1.2
塗装	粉体焼付
給油口径(mm)	45
送油口径	1/4メネジ
(付属部品)	1/4ミニチュアバルブ付(OH1)
ドレン口径	1/4メネジ
(付属部品)	1/4ドレンバルブ付(ODD)
梱包重量(kg)	17.5
据付アンカーピッチ(mm)	800×295.4 (φ11)
価格	¥48,000 (税別)

〈別売部品〉オイルストレーナー (OF1) を取り付けられる場合、本体送油口との接続に異径ニップル(ON1) R1/4×R3/8が必要ですのでご注意ください。(別売部品は最終頁に掲載しています)

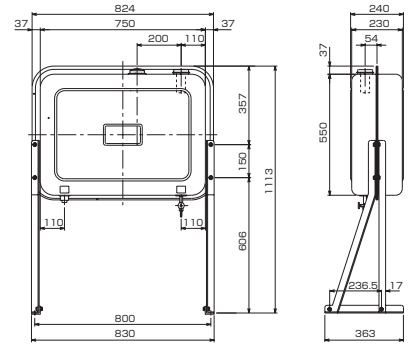
丸タンク95型 OT-95MA



容積	95ℓ
容量	85ℓ
材質	溶融亜鉛メッキ鋼板
本体板厚(mm)	1.2
塗装	粉体焼付
給油口径(mm)	45
送油口径	1/4メネジ
(付属部品)	1/4ミニチュアバルブ付(OH1)
ドレン口径	1/4メネジ
(付属部品)	1/4ドレンバルブ付(ODD)
梱包重量(kg)	14.8
据付アンカーピッチ(mm)	374×374 (φ11)
価格	¥42,000 (税別)

〈別売部品〉オイルストレーナー (OF1Y) を取り付けられる場合、本体送油口との接続に同径ニップル(ON3) R1/4×R1/4が必要ですのでご注意ください。(別売部品は最終頁に掲載しています)

壁寄り角タンク 90型 OT-90L SOT-90L(ステンレス)



品番	OT-90L	SOT-90L
容積	93ℓ	
容量	84ℓ	
材質	溶融亜鉛メッキ鋼板	SUS430
本体板厚(mm)	1.2	
塗装	粉体焼付	粉体焼付(クリア)
給油口径(mm)	45	
送油口径	1/4メネジ	
(付属部品)	1/4ミニチュアバルブ付(OH1)	1/4ミニチュアバルブ付(OH6)
ドレン口径	1/4メネジ	
(付属部品)	1/4ドレンバルブ付(ODD)	
梱包重量(kg)	20	
据付アンカーピッチ(mm)	800×236.5 (φ11)	
価格	¥52,000 (税別)	¥91,000 (税別)

小出しロオイルストレーナー付タイプ

壁寄り角タンク 90型(小出しロオイルストレーナー付) OT-90R4

小出しロオイルストレーナー・バルブセット 取り付け例



〈別売部品〉
OVH50
小出しバルブセット



容積	93ℓ	
容量	84ℓ	
材質	溶融亜鉛メッキ鋼板	
本体板厚(mm)	1.2	
塗装	粉体焼付	
給油口径(mm)	45	
送油口径	1/2オネジ	
(付属部品)	1/2×1/2小出しロオイルストレーナー (OF3) 銅管アダプター付(ON-DA2)	
ドレン口径	1/4メネジ	
(付属部品)	1/4ドレンバルブ付(ODD)	
梱包重量(kg)	20	
据付アンカーピッチ(mm)	800×236.5 (φ11)	
価格	¥55,000 (税別)	



OT-20M

丸タンク20型 角タンク40型 OT-20M OT-40K

※ミニチュアバルブ(OH1)は
外径φ8のフレア加工した銅管及び
内径φ6のゴムホースに接続できます。



OT-40K

品番	OT-20M	OT-40K
容積	20ℓ	40ℓ
容量	18ℓ	36ℓ
材質	溶融亜鉛メッキ鋼板	
本体板厚(mm)	0.8	1.0
塗装	粉体焼付	
給油口径(mm)	91	
送油口径	1/4メネジ	
(付属部品)	1/4ミニチュアバルブ付(OH1)	
本体外形寸法(mm)	φ360×252(H)	572(W)×340(D)×250(H)
全高(mm)	277	300
梱包重量(kg)	3.6	6.9
価格	¥24,000 (税別)	¥32,000 (税別)

標準タイプ

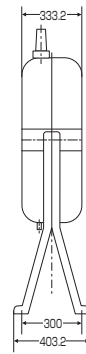
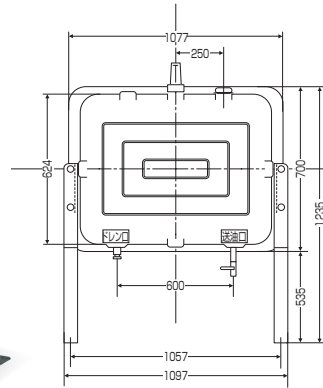
角タンク 200型
OT-200K SOT-200K(ステンレス)

OT-200K

SOT-200K



①は外径φ8のフレア加工した銅管に
②は内径φ6のゴムホースに接続
できます。



※高さは最大 1235mm
最小 1015mm
2段階に調整できます。

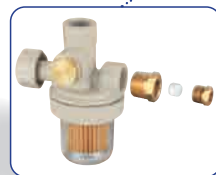
品番	OT-200K	SOT-200K
容積	192ℓ	164ℓ
容量		164ℓ
材質	溶融亜鉛メッキ鋼板	SUS430
本体板厚(mm)		1.6
塗装	粉体焼付	クリア
給油口径(mm)		45
送油口径		1/2オネジ
(付属部品)	1/2ボールバルブ(OVX)・特殊継手付	
ドレン口径		1/2メネジ
(付属部品)	1/2ドレンバルブ付(OD)	
梱包重量(kg)	37	
据付アンカーピッチ(mm)	1057×300(φ13)	
価格	¥75,000 (税別)	¥149,000 (税別)

小出し口オイルストレーナー付タイプ

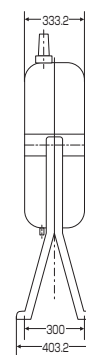
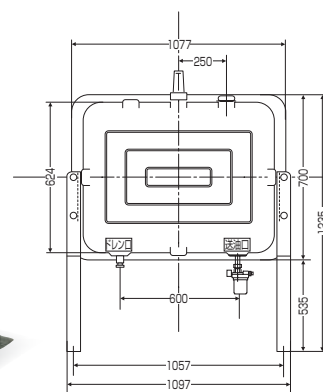
角タンク 200型(小出し口オイルストレーナー付)
OT-200KY SOT-200KY(ステンレス)

SOT-200KY

OT-200KY



小出し口オイルストレーナー・
バルブセット 取り付け例



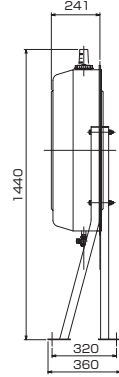
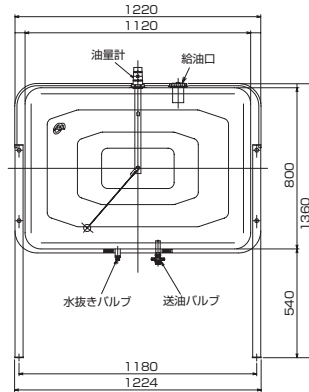
※高さは最大 1235mm
最小 1015mm
2段階に調整できます。

品番	OT-200KY	SOT-200KY
容積	192ℓ	164ℓ
容量		164ℓ
材質	溶融亜鉛メッキ鋼板	SUS430
本体板厚(mm)		1.6
塗装	粉体焼付	クリア
給油口径(mm)		45
送油口径		1/2オネジ
(付属部品)	1/2×1/2小出し口オイルストレーナー (OF3) 銅管アダプター付(ON-DA2)	
ドレン口径		1/2メネジ
(付属部品)	1/2ドレンバルブ付(OD)	
梱包重量(kg)	37	
据付アンカーピッチ(mm)	1057×300(φ13)	
価格	¥76,000 (税別)	¥150,000 (税別)

壁ピタタンク200型 OT-200K*



〈オーティ・マッソー製〉

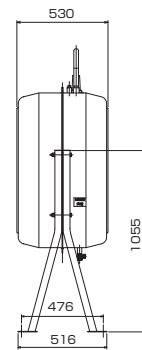
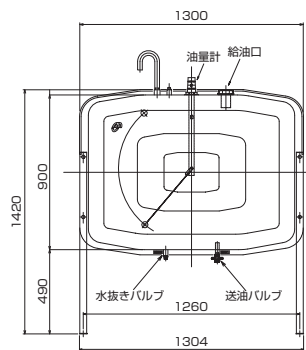


容積	213ℓ
容量	192ℓ
材質	溶融亜鉛メッキ鋼板
本体板厚(mm)	1.6
塗装	ポリエステル焼付
給油口径(mm)	58
送油口径	1/2オネジ
(付属部品)	1/2ボールバルブ付(OV2)
ドレン口径	1/2メネジ
(付属部品)	1/2ドレンバルブ付
梱包重量(kg)	48
据付アンカーピッチ(mm)	1180×320(φ14)
価格	¥87,300 (税別)

角タンク490型 OT-490S ●「水張試験確認済証」付



〈オーティ・マッソー製〉

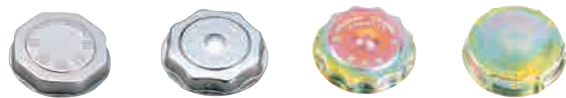


容積	520ℓ
容量	468ℓ
材質	溶融亜鉛メッキ鋼板
本体板厚(mm)	2.0
塗装	ポリエステル焼付
給油口径(mm)	58
送油口径	1/2オネジ
(付属部品)	1/2ボールバルブ付(OV2)
ドレン口径	1/2メネジ
(付属部品)	1/2ドレンバルブ付
梱包重量(kg)	81
据付アンカーピッチ(mm)	1260×476(φ14)
価格	¥124,800 (税別)

※防油堤(OT-490S用)
ステンレス製・銅板製をご用意できます。

別売部品

給油口キャップ



OEX 90°・95丸用 ¥1,600
 OE-200K 200角用 ¥2,800
 OE-OM1 200壁ピタ用 ¥3,800
 OE-OM2 490角用 ¥6,100

カギ付給油口キャップ(あと付けタイプ)



OE-Q 90°・95丸用 ¥6,700
 OE-200KQ 200角用 ¥8,700

*カギ付90°・95丸タンク(セット済み)もあります。

通気管



O-TOM 490角用 ¥4,300

オイルゲージ



OGK-NA 90角用 ¥3,500
 OGM-NA 95丸用 ¥3,500

OGC-A
 ゲージキャップ
 ¥900
 (ビス2点止メ)

OGC1
 ゲージキャップ
 ¥900
 (ビス1点止メ)

OGK-200 200角用 ¥7,000
 OGK-200S ステン200角用 ¥8,000

OG-200K 200壁ピタ用 ¥23,100
 OG-490S 490角用 ¥23,100

給油ストレーナー



OQ 90°・95丸・200角用 ¥1,100

脚セット

OA-LS	ステン90°角長脚用	¥23,000
OA-SS	ステン90°角短脚用	¥22,000
OA-KS	ステン90°角壁寄り用	¥24,000
OA-MS	ステン95丸用	¥12,000
OA-L	90°角長脚用	¥15,000
OA-S	90°角短脚用	¥13,000
OA-K	90°角壁寄り用	¥16,000
OA-M	95丸用	¥7,000
OA-200K	200角用	¥20,000
OA-200KS	ステン200角用	¥34,000
OA-200K*	200壁ピタ用	¥29,000
OA-490S	490角用	¥29,000

送油バルブ



OH6(OMV-771-4) ミニチュアバルブ1/4 フレアナット付 ¥1,950

OH1(OMV-762-4) ミニチュアバルブ1/4 フレアナット・ホースタケノコ付 ¥1,950

OH4(OMV-751-3) ミニチュアバルブ1/4 フレアナット・リング珠付 ¥1,950

OVX ボールバルブ1/2 ¥3,900

OV2(F2-T15) ボールバルブ1/2 ¥3,600

水抜きバルブ

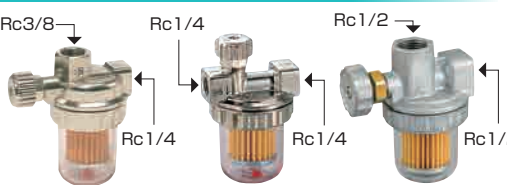
ODD(OF-403) ドレンバルブ1/4 ¥1,050
 OD(OF-406) ドレンバルブ1/2 ¥1,200

△つまみの開閉操作はパイプレンチやプライヤーで操作しますとバックリング取付部が破損したり指での操作ができなくなりますのでご注意ください。
 ・月に一度以上、オイルタンクの水抜きをして下さい。特に湿気の多い時期や場所での使用、冬場等寒い時期にはよりこまめに行ってください。

小出しバルブセット

500mm R1/2 OVH50 ¥5,700

オイルストレーナー



OF1 1/4×3/8(OF-50LVB) ¥3,600

OF1Y 1/4×1/4(OF-50SVB) ¥3,500

OF2 1/2×1/2(OF-75LVA) ¥4,800

小出し口オイルストレーナー



注)タンク本体・配管の接続に継手部品が必要になる場合がありますのでご注意ください。
 OF3 1/2×1/2(OF-70LVK) ¥5,300

継手



ON1 異径ニップル1/4×3/8 (オス×オス) ¥800

ON3 同径ニップル1/4×1/4 (オス×オス) ¥800

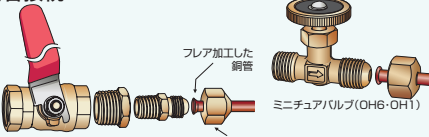
ON2 異径ニップル1/4×1/2 (オス×オス) ¥800

ON-DA1(OF-408) 銅管アダプター (樹脂製リング珠入)1/4×φ8 ¥900

ON-DA2(OF-410) 銅管アダプター (樹脂製リング珠入)1/2×φ8 ¥950

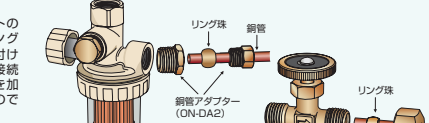
フレア式銅管接続

フレア加工した銅管のフレア加工部をフレア加工したパイプとナットのシート面で圧着し接続する方法です。取付、取外しが簡単に狭い場所でも容易に接続できます。



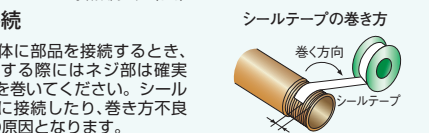
リング珠式銅管接続

リング珠と押えナットの中に銅管を通し、リング珠を押えナットで締めることにより銅管を接続する方法です。銅管を加工せずに接続できるので大変便利です。



ネジ部の接続

オイルタンク本体に部品を接続するとき、あるいは配管をする際にはネジ部は確実にシールテープを巻いてください。シールテープを巻かずに接続したり、巻き方不良の場合、油もれの原因となります。



●ねじ形状の記号:R(テーパねじ),Rc(テーパめねじ)

被覆銅管



OM20H φ8×0.6×20m巻

銅管



OM20 φ8×0.8×20m巻
 OM3 φ8×0.8×3m巻

送油ゴムホース



●耐油用
 OY100 φ6(内径)×100m ¥73,000/巻

注意事項

△ガソリン厳禁
 ・火災のおそれがありますので、ガソリン等揮発性の高い油は使用しないで下さい。
△火気厳禁
 ・火花や炎を発生する機器、高温物体など、引火するおそれのあるものは絶対に近づけないで下さい。

△使用上のご注意

・タンクは防火上安全な場所に据付し、整理清掃をおこなって下さい。
 ・油量計の目盛り「満」印より多く給油しないで下さい。(温度で膨張し油があふれ火災になる恐れがあります。)
 ・給油は給油口のフタを開けて中のストレーナーを必ず通して給油して下さい。
 ・給油後は給油口のフタを確実に締め、送油バルブ接続部等の油もれが無いが、又は各部のゆるみがないか確認して下さい。
 ・タンクの据付、使用にあたっては、タンク本体に付属の取扱説明書及び本体表示シールの使用上のご注意をよく読んで正しくご使用下さい。
 ・タンクの寿命は上記等の使い方に大きく左右されますが、5年から7年を目安に交換していただくことをお勧めいたします。

●改良のため予告なしに商品の仕様の一部を変更する場合があります。●印刷の色と製品の色が多少異なる場合があります。●表示価格には工事費、運賃は含まれておりません。■パンフレット記載の価格は総額表示ではありません(消費税別除)

製造・販売元 東洋アルチタイト産業株式会社

E-mail honsya@toyoyalchi.com URL http://www.toyoyalchi.com

本社	〒540-0004 大阪市中央区玉造2丁目16番7号イストアール玉造2F	TEL 06-6777-3423	FAX 06-6777-3462
関東支店	〒331-0802 さいたま市北区本郷町142番地	TEL 048-651-3621	FAX 048-651-3624
中部支店	〒465-0021 名古屋市中東区猪子石3丁目104番地	TEL 052-776-3561	FAX 052-776-3564
関西支店	〒577-0065 東大阪市高井田中4丁目7番30号	TEL 06-6618-0085	FAX 06-6618-0087
中国支店	〒733-0035 広島市西区南観音4丁目13番38号	TEL 082-530-5197	FAX 082-530-5476
九州支店	〒812-0893 福岡市博多区那珂6丁目26番20号	TEL 092-575-0207	FAX 092-575-0297
仙台営業所	〒984-0042 仙台市若林区大和町4丁目16番地6号Rooms103	TEL 022-204-2732	FAX 048-651-3624
関東営業所	〒520-3041 滋賀県栗東市出庭570番地	TEL 077-553-5225	FAX 077-553-4654
松江出張所	〒690-0021 島根県松江市矢田町250番地16	TEL 0852-26-1155	FAX 0852-27-2786
特需部	〒540-0004 大阪市中央区玉造2丁目16番7号イストアール玉造2F	TEL 06-6777-3423	FAX 06-6777-3462
滋賀工場	〒520-3041 滋賀県栗東市出庭570番地	TEL 077-553-3265	FAX 077-553-3267
大阪工場	〒577-0065 東大阪市高井田中4丁目7番11号	TEL 06-6618-0085	FAX 06-6618-0087
福岡工場	〒812-0893 福岡市博多区那珂6丁目26番20号	TEL 092-575-0207	FAX 092-575-0297

<販売会社>
 東洋アルチタイト販売株式会社 〒192-0914 東京都八王子市片倉町1822-54 TEL 042-683-0313 FAX 042-683-0314
 <関連会社>
 株式会社アルチ島根工場 〒690-0021 島根県松江市矢田町250番地16 TEL 0852-26-1155 FAX 0852-27-2786

ご用命・お問い合わせは